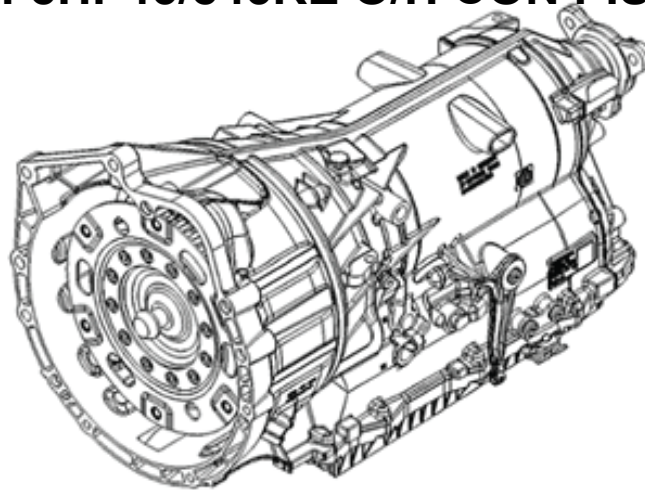


Anuncio Nuevo Producto

Kit ZF8HP45/845RE O/H CON PISTONES



Ultimo lanzamiento. Kit de Overhaul número **2616** de TransTec® que cubre y da servicio a la transmisión ZF RWD/AWD 6-velocidades HP45 / 845RE. El kit incluye pistones y se encuentra en los siguientes modelos

MARCA	MODELO	MOTOR	AÑOS	MARCA	MODELO	MOTOR	AÑOS
BMW	X6	L6 3.0L	12-en adelante	AUDI	Q7	V6 3.6L	12-en adelante
BMW	Z4 ROADSTER	L4 2.0L	12-en adelante	BMW	SERIE 1	L4 1.6L 2.0L L6 3.0L	12-en adelante
CHRYSLER	SERIE 300	V6 3.0L 3.6L	13-en adelante	BMW	SERIE 2	L4 2.0L L6 3.0L	13-en adelante
Dodge	BARRACUDA	V6 3.6L V8 5.7L 6.4L	12-en adelante	BMW	SERIE 3	L4 1.6L 2.0L L6 3.0L	12-en adelante
Dodge	CHARGER	V6 3.6L	13-en adelante	BMW	SERIE 4	L4 2.0L L6 3.0L	13-en adelante
Dodge	DURANGO	V6 3.6L	10-en adelante	BMW	SERIE 5/GT	L4 2.0L L6 2.5L 3.0L	10-en adelante
Dodge	PICKUP/RAM 1500	V6 3.0L 3.6L	13-en adelante	BMW	SERIE 6	L6 3.0L	13-en adelante
JEEP	GRAND CHEROKEE	V6 3.6L V6 3.0L 3.6L	13-en adelante	BMW	SERIE 7	L6 3.0L	13-en adelante
JEEP	WRANGLER	V6 2.8L V6 3.6L	11-en adelante	BMW	X1	L4 2.0L L6 3.0L	11-en adelante
LAND ROVER	DISCOVERY (LR3)	L6 3.7L	11-en adelante	BMW	X3	L4 2.0L L6 3.0L	11-en adelante
VW	AMAROK	L4 2.0L V6 3.6L	13-en adelante	BMW	X5	L6 3.0L	13-en adelante

Componentes y Sub Kits

Número TransTec®	DESCRIPCION	AÑOS
3573	Kit de anillos	10-en adelante
4438	Pistón	10-en adelante
B33468	Junta de carter caucho	10-en adelante
B37048	Retén trasero - 2wd	10-en adelante
B37049	Retén trasero -awd	10-en adelante
B37051	Retén estriado del Yugo	10-en adelante
B37243	Retén del convertidor	10-en adelante

El Kit **2616** y todos sus componentes están ya a su disposición!