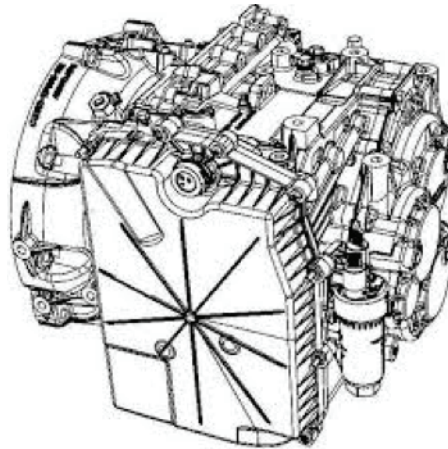


## Anuncio Nuevo Producto

### MPS6/6DCT450 2007-En Adelante



Nos complace informarles que ya está disponible el overhaul kit de TransTec® número **2604** con pistones de clutch. El kit **2604** cubre la transmisión de doble clutch húmedo MPS6/6DCT450 de 6 velocidades. Esta transmisión se encuentra en varios vehículos Chrysler, Ford, Land Rover y Volvo del 2007-en adelante.

#### Componentes y Kits Destacados

Numero TransTec®	Descripción	Año
2603	Kit de Overhaul sin pistones de clutch	07-en adelante
2604	Kit de Overhaul con pistones de clutch	07-en adelante
3570	Kit de Anillos	07-en adelante
B37224	Reten de eje derecho & izquierdo	07-en adelante
B34454	Empaque de cuerpo de válvulas	07-en adelante
B82506	Pistón ahulado (pequeño) (se requieren 6)	07-en adelante
B82507	Pistón ahulado (grande) (se requieren 2)	07-en adelante
B82503	Pistón ahulado actuador	07-en adelante
B82504	Pistón ahulado retenedor	07-en adelante

El kit de TransTec® número **2604** está disponible y listo para embarcarse