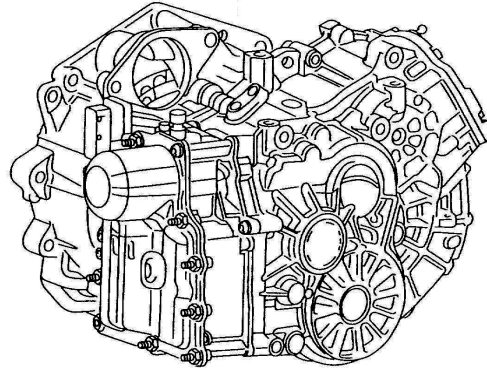


Anuncio Nuevo Producto

DQ200, Doble Clutch de 7 Velocidades



Ahora disponible. Kit de Overhaul número **2641** de TransTec® que cubre y da servicio a la transmisión DQ200, doble clutch de 7 velocidades del 2007 en adelante. Esta transmisión se encuentra en los siguientes modelos.

MARCA	MODELO	MOTOR	AÑOS
AUDI	A 1	L4 1.4L 1.6L	10-14
	A 3	L4 1.2L 1.4L 1.6L 1.8L	08-14
	TT	L4 1.8L	12-14
SEAT	ALTEA/XL	L4 1.6l 1.8l	09-14
	IBIZA	L4 1.2L 1.6L 1.8L	09-14
	LEON	L4 1.2L 1.4L 1.6L	07-14
	TOLEDO	L4 1.4L	12-14
SKODA	FABIA	L4 1.2L 1.4L	10-14
	OCTAVIA	L4 1.2L 1.4L 1.6L 1.8L 2.0L	10-14
	RAPID/SPACEBACK	L4 1.2L 1.4L 1.6L	12-14
	ROOMSTER	L4 1.2L	10-14
	SUPERB	L4 1.4L 1.8L	08-14
	YETI	L4 1.2L 1.4L 1.8L	08-14

MARCA	MODELO	MOTOR	AÑOS--
VOLKSWAGEN	BEETLE	L4 1.2L 1.4L 1.6L 1.8L	11-14
	BORA	L4 1.4L 1.6L	10-14
	CADDY VAN	L4 1.6L	10-14
	GOLF/GOLF PLUS	L4 1.2L 1.4L 1.6L 1.9L L5 2.5L	07-14
	JETTA/JETTA WAGON	L4 1.4L 1.6L 1.9L 1.8L 2.0L	08-14
	MAGOTAN	L4 1.4L 1.8L	12-14
	LAVIDA/GRAN LAVIDA	L4 1.4L 1.6L	10-13
	PASSAT/PASSAT CC	L4 1.4L 1.8L	08-14
	POLO/EM	L4 1.2L 1.4L 1.6L	07-14
	SAGITAR	L4 1.4L 1.8L	09-14
	SCIROCCO	L4 1.4L	08-14
	SHARAN	L4 1.4L 1.8L	10-11
	TIGUAN	L4 1.4L 1.8L	11-12
	TOURAN	L4 1.4L 1.6L 1.8L	10-14
	UP	L3 1.0L	13-14
	XL1	L2 .8L	13-14

Componentes y Sub Kits

Número TransTec®	Descripción	Años
4453	Empaques de Cuerpo de Válvulas	07- en adelante
B34476	Empaque de Carter	07- en adelante
B82567	Retén de Palanca Manual	07- en adelante
B37035	Retén del eje izquierdo	07- en adelante
B37263	Retén del eje derecho	07- en adelante
B37264	Retén del eje de entrada, Externo	07- en adelante
B37265	Retén del eje de entrada, Interno	07- en adelante
B82566	Tapón del eje del casco	07- en adelante

Los kits 2641 ya están disponibles y listos para ser enviados.