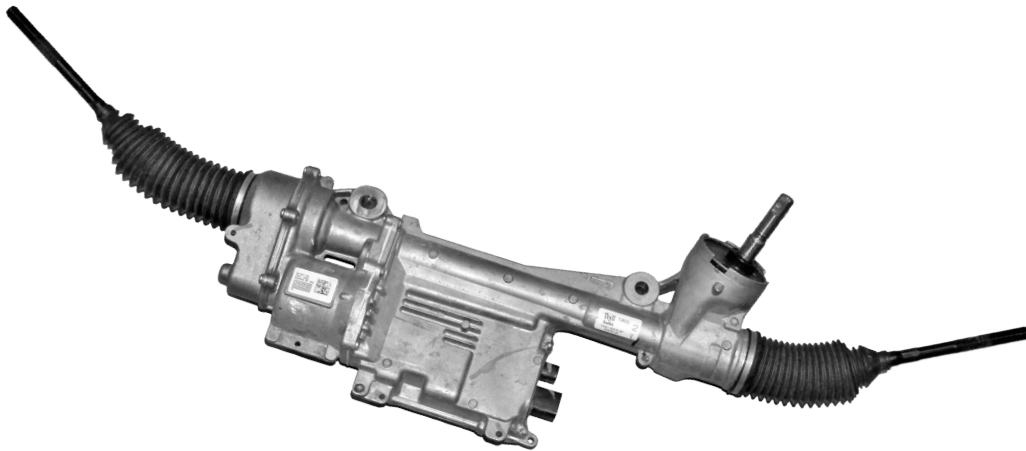


## KIT DE SELLADO PARA CREMALLERA EPS

1ER EN EL MERCADO



TransTec® kit de sellado EPS para Cremallera y piñón, número **80R035**. Ahora disponible.

MARCA	MODELO	MOTOR	RH/LH MANEJO	MERCADO	AÑO
FORD	MUSTANG	ALL	LH	NORTE AMERICA MEXICO EUROPA	2011-2017

### Características y beneficios:

- Sello superior del piñón original NOK incluido en el kit
- Nueva junta para carcasa de accionamiento de grado de calidad OE incluida en el Kit.
- El kit contiene la nueva cubierta de retención para el piñón previene fuga o daño durante el desmontaje.

Número de kit **80R035** está disponible en stock para su envío inmediato

Contacte a su distribuidor para realizar su pedido

a brand of

**FREUDENBERG-NOK**