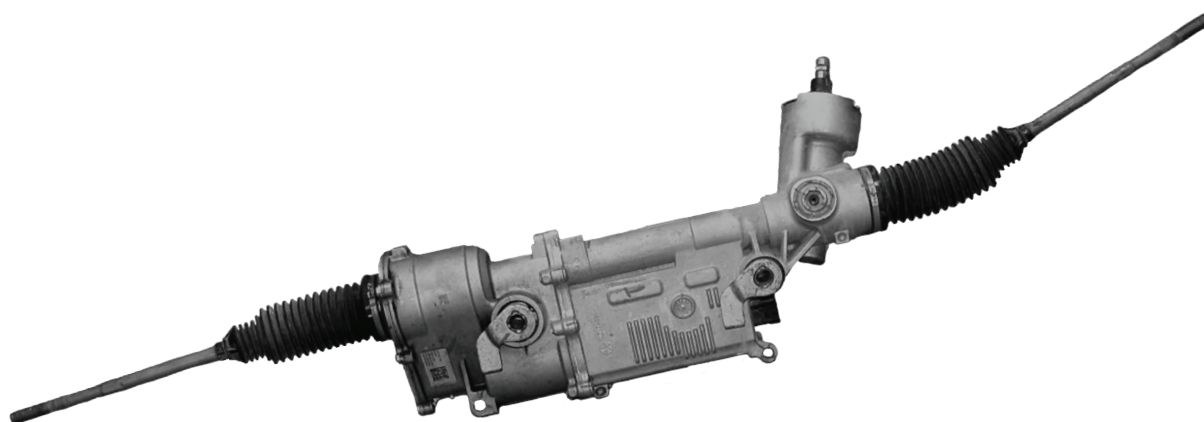


## Kit de sellado para cremallera electro-asistida (EPS)

El primero en el mercado!



El kit de sellado para cremallera electro-asistida (EPS)  
TransTec® número **80R033** está ahora disponible

| MARCA | MODELO | MOTOR | LADO DEL CONDUCTOR | MERCADO | AÑOS      |
|-------|--------|-------|--------------------|---------|-----------|
| RAM   | 1500   | TODOS | IZQUIERDO          | GLOBAL  | 2013-2016 |

### Componentes y beneficios

- El kit contiene cubre polvo NOK
- Nuevo empaque OEM del cuerpo de la unidad está incluido
- Los retenedores a menudo se pierden o rompen en el momento de la reparación, este kit contiene los reemplazos

El kit **80R033** está ya disponible y listo para ser enviado.

**Comuníquese con nuestros distribuidores para realizar su pedido!**

a brand of

**FREUDENBERG-NOK**